

5.9.6 Trapezsystem Eco 340mm & 420mm



Bei dem Trapezsystem Eco handelt es sich um ein vormontiertes Kurzschienensystem, dass auf Trapezblechprofile genietet oder geschraubt wird.

- Trapezsystem Eco 340 mm: Hochsickenabstand 207 - 250 mm
- Trapezsystem Eco 420 mm: Hochsickenabstand 251 - 333 mm



Achtung

Aufgrund der thermischen Ausdehnung ist nach 11,90 m in einer Reihe, eine thermische Trennung vorzunehmen.

Schritt 1: Auslegung mit dem „PV-Manager“

Schritt 2: Befestigungspunkte der Klemme anzeichnen

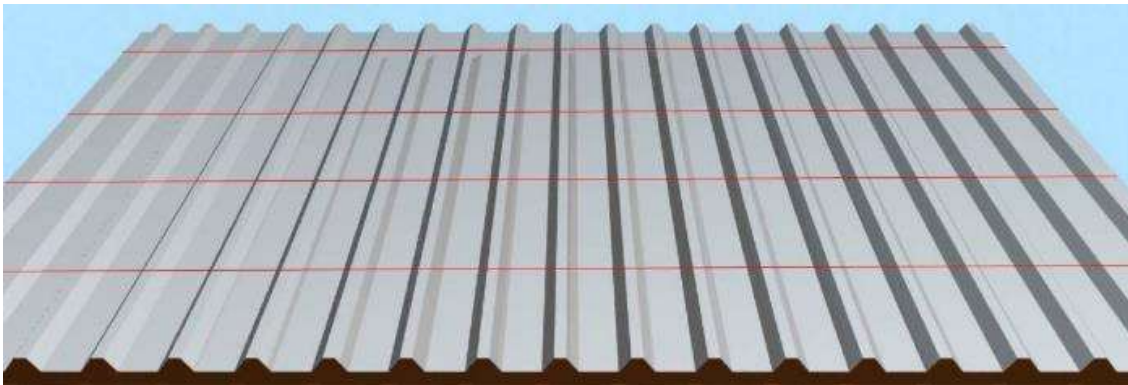


Abbildung 96 Ausrichten mit Schlagschnur

Schritt 3: Reinigen der Dacheindeckung

Die Reinigung der Dacheindeckung erfolgt nur dort, wo später die Trapezklemmen aufgeklebt werden. Um eine optimale Dichtheit zu gewährleisten, muss die Oberfläche trocken und frei von Fett-, Öl- oder Silikonfilmen sowie von Schmutzpartikeln sein. Bei starken Verschmutzungen empfiehlt es sich, die Oberfläche mit einem geeigneten Mittel (z. B. Reinigungsvlies) leicht anzuschleifen und nachträglich zu reinigen. Als Reinigungsmittel eignen sich Isopropyl-Alkohol oder Aceton in Kombination mit fusselfreien Papierhandtüchern.



Achtung

Sicherheitsvorschriften beim Umgang mit Lösemitteln und Chemikalien beachten!

Schritt 4: Aufkleben „Trapezsystem Eco 340mm & 420mm“



Information

Das verwendete Hochleistungsklebeband kann bereits bei einer Objekt- und Verarbeitungstemperatur ab 0 °C eingesetzt werden, die Endfestigkeit stellt sich bei einer Umgebungstemperatur von 20 °C nach ca. 72 h ein. Höhere Temperaturen beschleunigen diesen Prozess.

Die Verklebung von Oberflächen unterhalb dieser Temperatur wird nicht empfohlen, da der Klebstoff zu hart wird, um eine gute Adhäsion zu bewirken. Nachdem die Verklebung einmal erfolgt ist, stellen tiefe Temperaturen normalerweise kein Problem dar. Um eine gute Haftung zu gewährleisten, muss eine Kondensatbildung vermieden werden. Kondensat kann entstehen, wenn z.B. die zu verbindenden Werkstoffe hohe Temperaturdifferenzen aufweisen.

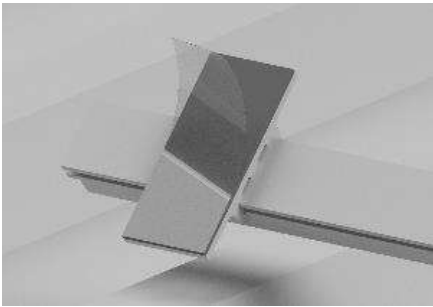


Abbildung 97 Abziehen der Schutzfolie

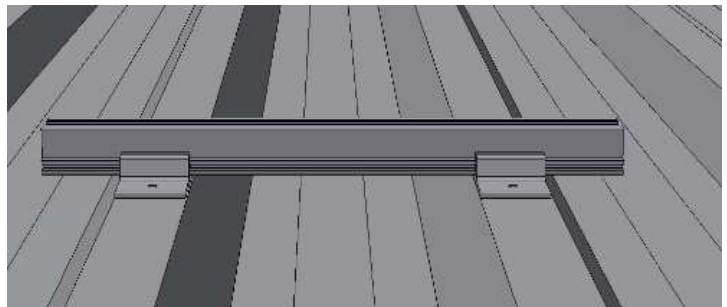


Abbildung 98 Aufkleben „Trapezsystem Eco“

Schritt 5: „Trapezsystem Eco 340mm & 420mm“ nach Vorgabe verteilen



Abbildung 99 „Trapezsystem Eco 340mm & 420mm“ nach Vorgabe verteilt

Schritt 6A: Befestigen des „Trapezsystem Eco 340mm & 420mm“ auf der Dachhaut mit Blindnieten



Achtung

Zum Erreichen der statischen Werte ist ein Bohrer Ø 5,0 mm zwingend erforderlich!



Abbildung 100 Klemme verbohren

- Bei Verwendung der Nieten werden pro „Klemmschuh“ zwei Bohrungen Ø 5,0 mm gesetzt. Hierbei ist auf eine sauber ausgeführte Bohrung zu achten, um die statischen Werte zu erfüllen.
- Nun werden die Blindnieten Flachrundkopf 4,8×15 mm in die Bohrungen eingesetzt und vernietet.
- Die mitgelieferten Blindnieten Flachrundkopf speziell 4,8×15 mm sind für Stahl- und Aluminiumbleche mit einer Blechstärke von 0,5 mm bis 1,5 mm zugelassen.

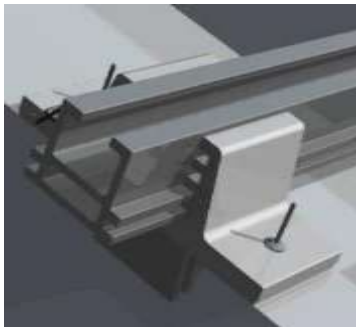


Abbildung 101 Einstecken der Nieten

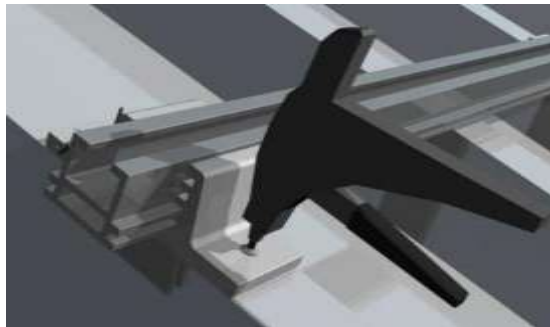


Abbildung 102 Vernieten mit Standard-Nietkopf

Schritt 6B: Befestigen des „Trapezsystem Eco 340mm & 420mm“ auf der Dachhaut mit Dünnschraube

- Bei Verwendung der Dünnschrauben werden pro TRAPEZKLEMME zwei Schrauben gesetzt. Hierbei ist unbedingt auf ein sauberes ausgeführtes Einschrauben zu achten, um die statischen Werte zu erfüllen. Die Dünnschrauben werden soweit angezogen, bis die Dichtung etwas herausquillt.
- Die mitgelieferten Dünnschrauben 5,5x25 sind bei Stahl- und Aluminiumblechen für eine Blechstärke von 0,5 mm bis 1,5 mm zugelassen.



Achtung

Ein Vorbohren vom Trapezblech ist nicht erlaubt.

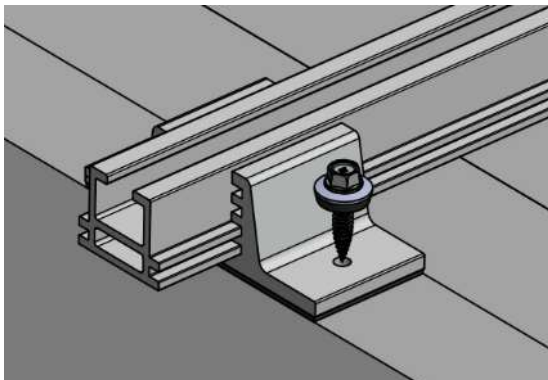


Abbildung 103 Ansetzen der Schraube

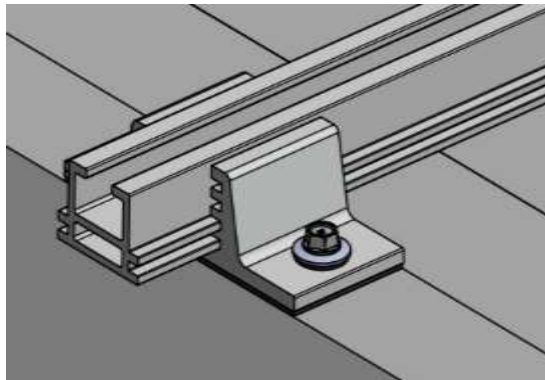


Abbildung 104 Trapezklemme geschraubt



Information

Formschlussklemmen müssen nicht gesetzt werden, weil das Trägerprofil plastisch verformt ist.

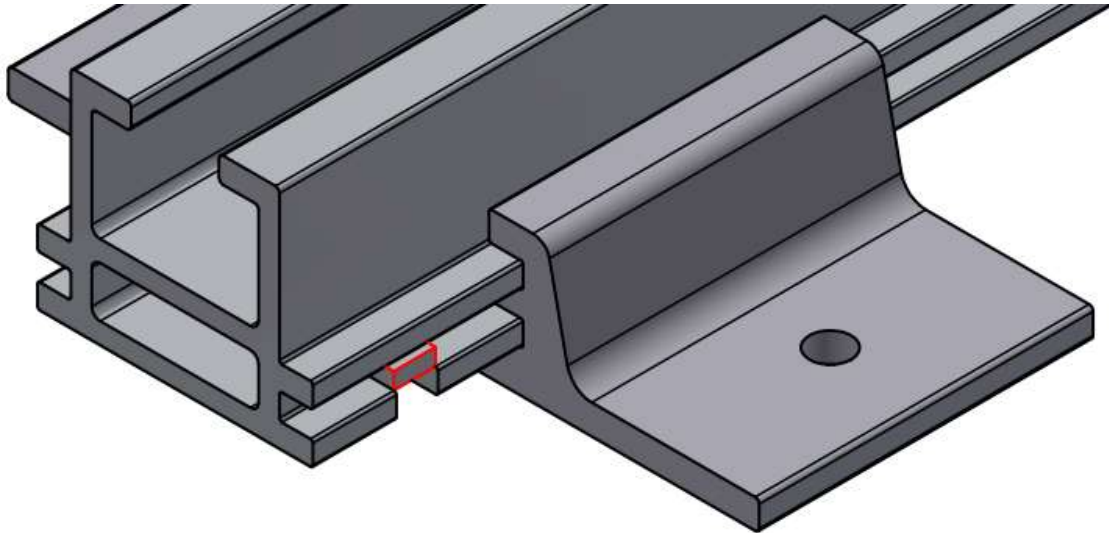


Abbildung 105 Crimpung Trapezsystem Eco 350 oder 420

Schritt 7: Anordnung der Solarmodule

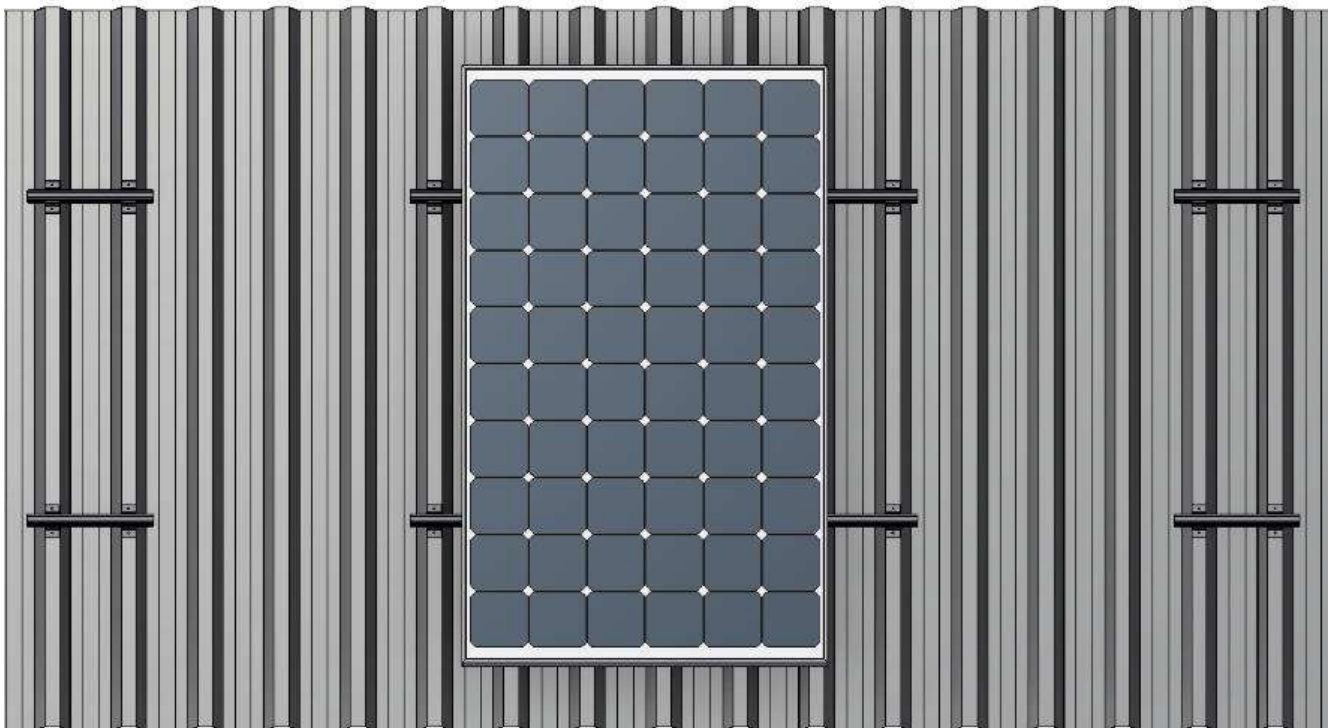


Abbildung 106 Anordnung Solarmodul

Have sun!

5.9.7 Trapezsystem Eco 120mm

Schritt 1: Auslegung mit dem „PV-Manager“

Schritt 2: Befestigungspunkte der Klemme anzeichnen

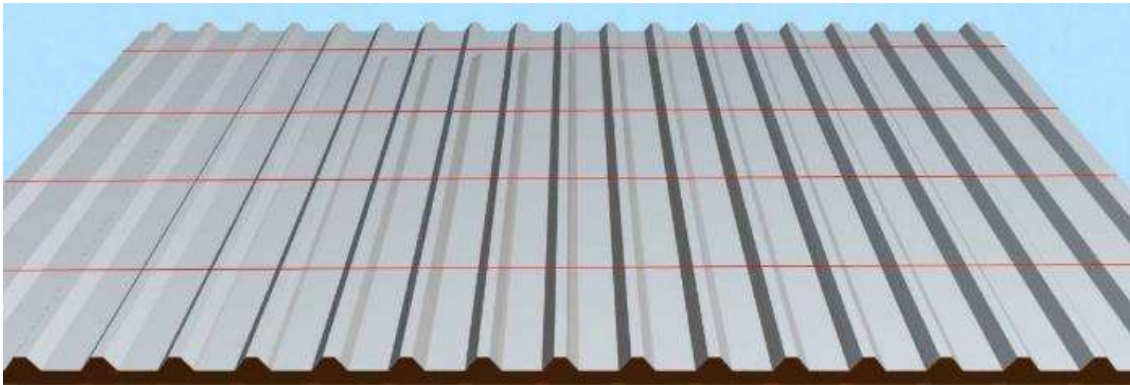


Abbildung 107 Befestigungspunkte anzeichnen

Schritt 3: Reinigen der Dacheindeckung

Die Reinigung der Dacheindeckung erfolgt nur dort, wo später die Trapezklemmen aufgeklebt werden. Um eine optimale Dichtheit zu gewährleisten, muss die Oberfläche trocken und frei von Fett-, Öl- oder Silikonfilmen sowie von Schmutzpartikeln sein. Bei starken Verschmutzungen empfiehlt es sich, die Oberfläche mit einem geeigneten Mittel (z. B. Reinigungsvlies) leicht anzuschleifen und nachträglich zu reinigen. Als Reinigungsmittel eignen sich Isopropyl-Alkohol oder Aceton in Kombination mit fusselfreien Papierhandtüchern.

Achtung
Sicherheitsvorschriften beim Umgang mit Lösemitteln und Chemikalien beachten!

Schritt 4: Aufkleben „Trapezsystem Eco 120mm“

Information
Das verwendete Hochleistungsklebeband kann bereits bei einer Objekt- und Verarbeitungstemperatur ab 0 °C eingesetzt werden, die Endfestigkeit stellt sich bei einer Umgebungstemperatur von 20 °C nach ca. 72 h ein. Höhere Temperaturen beschleunigen diesen Prozess.

Die Verklebung von Oberflächen unterhalb dieser Temperatur wird nicht empfohlen, da der Klebstoff zu hart wird, um eine gute Adhäsion zu bewirken. Nachdem die Verklebung einmal erfolgt ist, stellen tiefe Temperaturen normalerweise kein Problem dar. Um eine gute Haftung zu gewährleisten, muss eine Kondensatbildung vermieden werden. Kondensat kann entstehen, wenn z.B. die zu verbindenden Werkstoffe hohe Temperaturdifferenzen aufweisen.

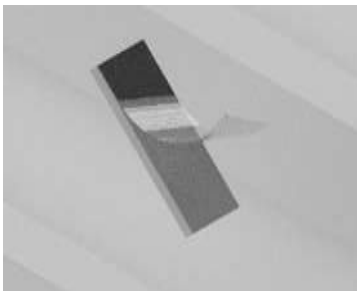


Abbildung 108 Abziehen der Schutzfolie



Abbildung 109 Aufkleben „Trapezsystem Eco 120mm“

Have sun!

Schritt 5: „Trapezsystem Eco 120mm“ nach Vorgabe verteilen

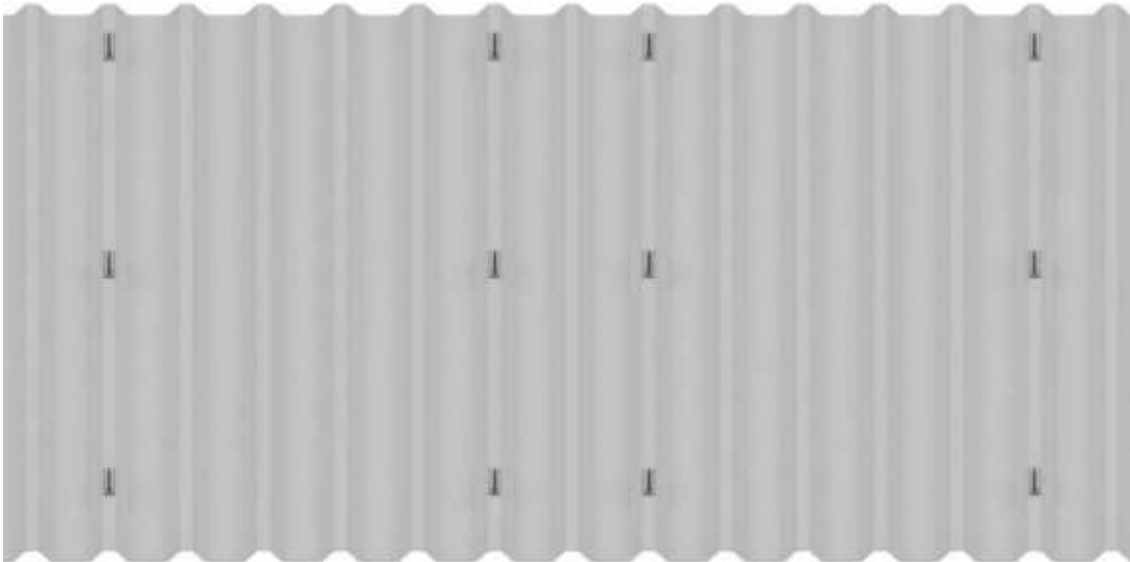


Abbildung 110 „Trapezsystem Eco 120mm“ nach Vorgabe verteilt

Schritt 6: Befestigen des „Trapezsystem Eco 120mm“ auf der Dachhaut mit Dünnschraube

- Bei Verwendung der Dünnschrauben werden pro Trapezsystem Eco 120mm zwei Schrauben gesetzt. Hierbei ist auf ein sauberes ausgeführtes Einschrauben zu achten, um die statischen Werte zu erfüllen. Die Dünnschrauben werden soweit angezogen, bis die Dichtung etwas herausquillt.
- Die mitgelieferten Dünnschrauben 5,5x25 sind für Stahl- und Aluminiumbleche mit einer Blechstärke von 0,5 mm bis 1,5 mm zugelassen.
- Eine Verwendung der Nieten, wie bei den anderen Trapezsystemen, ist hier nicht möglich



Achtung

Ein Vorbohren vom Trapezblech ist nicht erlaubt.

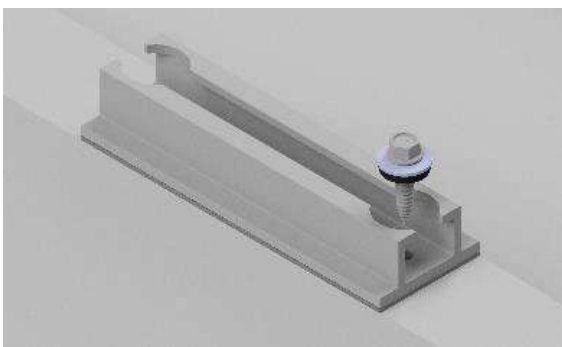


Abbildung 111 Ansetzen der Schraube



Abbildung 112 „Trapezsystem Eco 120mm“ verschraubt

Schritt 7: Anordnung der Solarmodule



Abbildung 113 Klemmen mittig auf das Trapezsystem Eco 120mm setzen

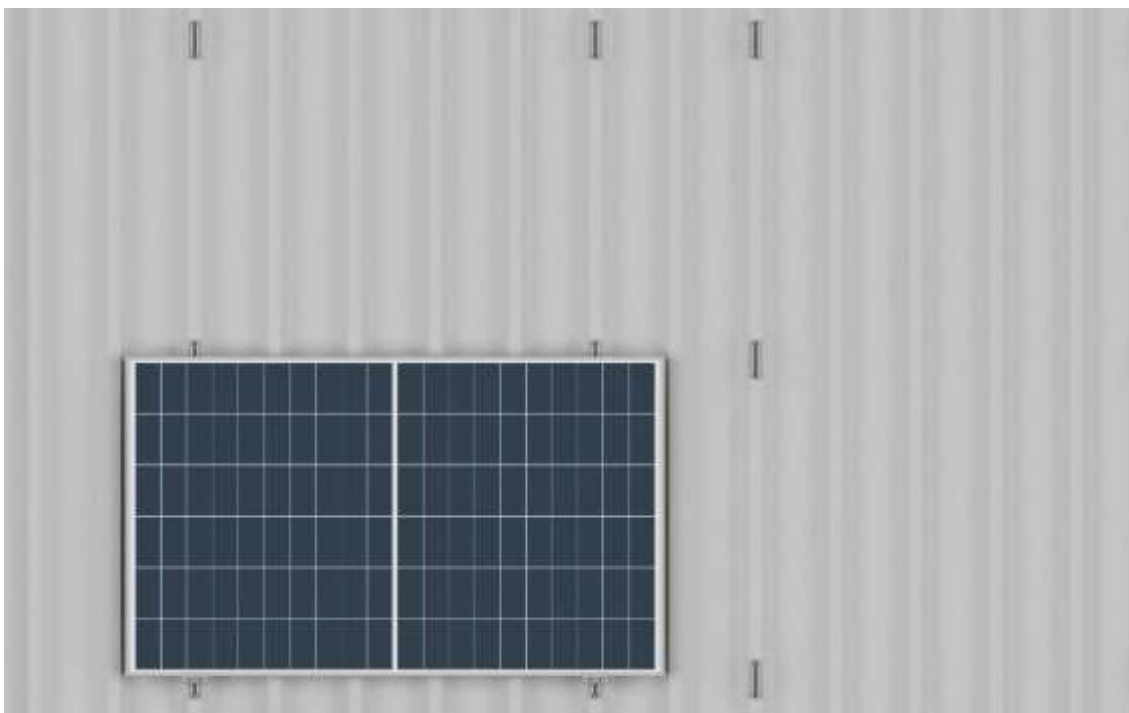


Abbildung 114 Anordnung Solarmodul